

## STARLITE

### ACIL AYDINLATMA ARMATÜRÜ

- Sıva üstü montaj saç kasa
- LED lambalı aydınlatma
- 3mm akrilik difüzör

#### KULLANIM ALANLARI

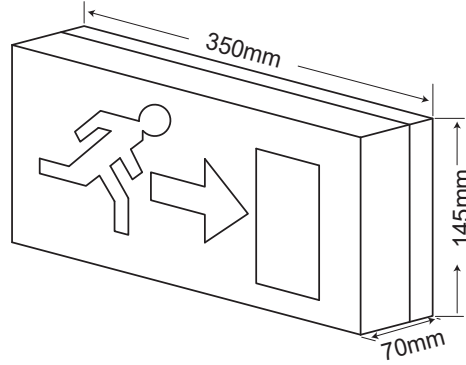
- Ofisler
- Marketler
- Koridorlar
- Restoranlar ve barlar
- Üniversiteler, yurtlar, okullar ve kolejler

- Kapı üstü uygulamalarda, standartlara uygun, dekoratif çıkış aydınlatması olarak kullanılır.
- Ürün içerisindeki sarj cihazı sürekli sarj durumunda bataryaya zarar vermeyecek şekilde tasarlanmıştır.
- Şebeke besleme gerilimi standart 220 volt AC 50 Hz dir.
- İlk kullanımda sarj süresi 24 saattir.
- Şebeke voltajındaki 285 volt a kadar dalgalanmalara dayanıklıdır.
- ISO 9001-2000 kalite yönetim sistemi çerçevesinde, TS 8710 EN60598-2-22 standardına uygun üretilmektedir.

#### GENEL ÖZELLİKLER

- Gövde - Elektrostatik toz beyaz boyalı saç kasa
- Batarya - Tüm modellerde nickel-cadmium (Dali uyumlu modellerde lifepo4 kullanılabilir)
- Lamba- 6500°K LED

#### ÖLÇÜLER



#### MODEL TABLOSU

#### STARLITE

MODEL KODU	YANMA DURUMU	LAMBA	SÜRE	BOYUTLAR (EN-BOY-YÜKSEKLİK)	AĞIRLIK	IP SINIFI	İZOLASYON SINIFI	ÇALIŞMA SICAKLIĞI	GÜÇ TÜKETİMİ	ÇALIŞMA VOLTAJİ
AE-01113-L	Kesintide Yanan	500lm LED	Kesintide 180 dak.	70x350x145mm	1,90kg	40	I	-16/+45°	1w	220-240
AE-01213-L	Sürekli Yanan	500lm LED	Kesintide 180 dak.	70x350x145mm	1,90kg	40	I	-16/+45°	5,5w	220-240
AE-01010	Şebekeden Yanan	500lm LED	-	70x350x145mm	1,55kg	40	I	-16/+45°	4,7w	220-240

#### STARLITE LED'Lİ (DALI UYUMLU)

MODEL KODU	YANMA DURUMU	LAMBA	SÜRE	BOYUTLAR (EN-BOY-YÜKSEKLİK)	AĞIRLIK	IP SINIFI	İZOLASYON SINIFI	ÇALIŞMA SICAKLIĞI	GÜÇ TÜKETİMİ	ÇALIŞMA VOLTAJİ
AE-01211-L DALİ	Sürekli Yanan	500lm LED	Kesintide 60 dak.	70x350x145mm	2,00kg	40	I	-16/+45°	6w	220-240
AE-01213-L DALİ	Sürekli Yanan	500lm LED	Kesintide 180 dak.	70x350x145mm	2,20kg	40	I	-16/+45°	6w	220-240

