



BETALİTE ÇİFTYÜZ ACİL YÖNLENDİRME ARMATÜRÜ

- Sıva üstü montaj, ABS plastik kasa
- LED lambalı aydınlatma
- Şeffaf PC ışıklı panel

KULLANIM ALANLARI

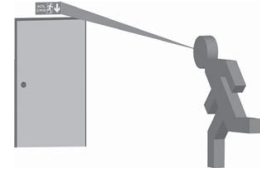
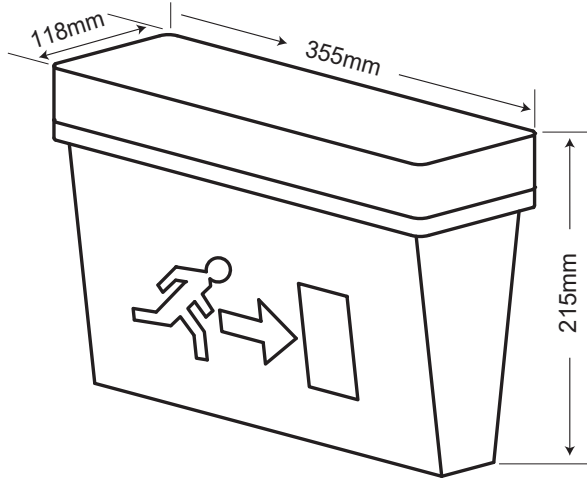
- Merdiven boslukları
- Kapalı otoparklar
- Fabrikalar
- Kazan daireleri
- Sığınaklar
- Depolar
- Restoranlar ve barlar
- Üniversiteler, yurtlar, okullar ve kolejler

ÖLÇÜLER

- Tavana montaj uygulamalarda kullanılabilir, standartlara uygun, ekonomik işaretlemeler için tasarlanmıştır.
- Tüm plastik ekipmanlar, gerekli alevsizlik koşullarını sağlar.
- Ürün içerisindeki sarj cihazı sürekli sarj durumunda bataryaya zarar vermeyecek şekilde tasarlanmıştır.
- Şebeke besleme gerilimi standart 220 volt AC 50 Hz dir.
- İlk kullanımda sarj süresi 24 saattir.
- Şebeke voltajındaki 285 volt a kadar dalgalanmalara dayanıklıdır.
- ISO 9001-2000 kalite yönetim sistemi çerçevesinde, TS 8710 EN60598-2-22 standardına uygun üretilmektedir.

GENEL ÖZELLİKLER

- Gövde - ABS plastik kasa
- Etiket paneli - şeffaf PC, beyaz folyo üzeri latex baskı uygulaması
- Batarya - Tüm modellerde nickel-cadmium
- Lamba- 6500°K LED



Görülebilir mesafe 30 metre

MODEL TABLOSU

BETALİTE ÇİFT YÜZLÜ

MODEL KODU	YANMA DURUMU	LAMBA	SÜRE	BOYUTLAR (EN-BOY-YÜKSEKLİK)	AĞIRLIK	IP SINIFI	İZOLASYON SINIFI	ÇALIŞMA SICAKLIĞI	GÜÇ TÜKETİMİ	ÇALIŞMA VOLTAJI
AEB-03123-L	Kesintide Yanan	20xF LED	Kesintide 180 dak.	118x355x215mm	1,01kg	40	I	-16/+45°	1w	220-240
AEB-3221-L-500	Sürekli Yanan	500 LM	Kesintide 60 dak.	118x355x215mm	1,35kg	40	I	-16/+45°	11w	220-240
AEB-3223-L-500	Sürekli Yanan	500 LM	Kesintide 180 dak.	118x355x215mm	1,35kg	40	I	-16/+45°	11w	220-240
AEB-3020-L-500	Şebekeden Yanan	500 LM	-	118x355x215mm	1,65kg	40	I	-16/+45°	11w	220-240
AEB-03223-L	Sürekli Yanan	20xF LED	Kesintide 180 dak.	118x355x215mm	1,02kg	40	I	-16/+45°	2w	220-240
AEB-03020-L	Şebekeden Yanan	20xF LED	-	118x355x215mm	1,02kg	40	I	-16/+45°	1w	220-240
AEB-03223-L IP65	Sürekli Yanan	20xF LED	Kesintide 180 dak.	118x355x215mm	1,02kg	65	I	-16/+45°	2w	220-240

