

ARSEL-LITE SIVA ALTI ACİL YÖNLENDİRME ARMATÜRÜ



- Sıva altı montaj, saç kasa
- 8 mm kalınlığında akrilik ışıklı panel
- Yüksek ışık seçenekli modeller
- DALI uyumlu modeller

KULLANIM ALANLARI

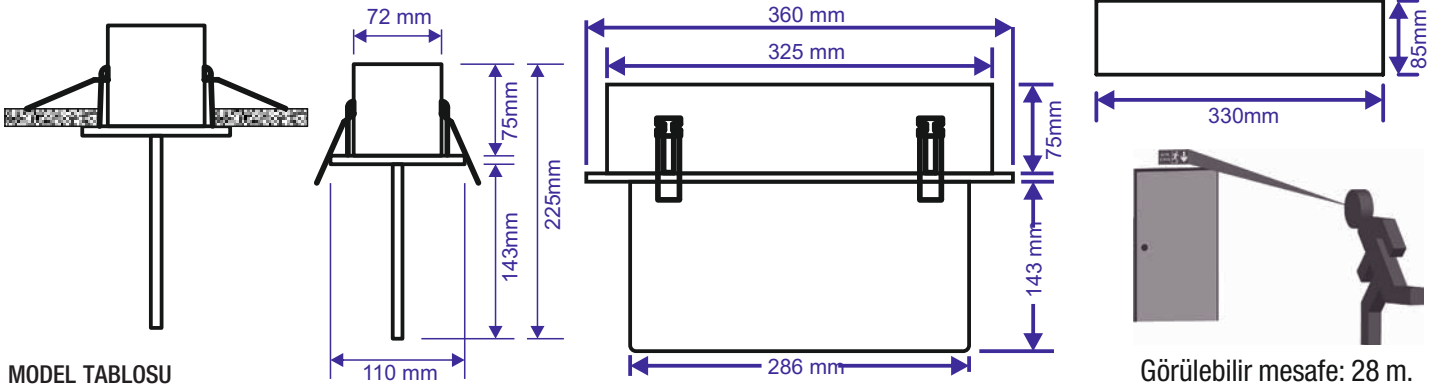
- Yangın çıkış kapıları
- Ofisler
- Toplantı odaları
- Resepsiyon alanları
- Alışveriş merkezleri
- Oteller ve barlar
- Restoranlar
- Eğlence kulüpleri
- Üniversiteler, yurtlar, okullar ve kolejler

- Alçı ve benzeri asma tavan uygulamalarında, kasa gövdesi tavan içerisine gömülerek monte edilir
- Continius şarj yöntemi ile, pilleri sürekli dolu ve hazır tutar
- Şebeke besleme gerilimi standart 220 volt AC 50 Hz dir.
- İlk kullanımda şarj süresi 24 saattir.
- Şebeke voltajındaki 285 volt a kadar dalgalanmalara dayanıklıdır.
- 150 voltun altında acil aydınlatma moduna geçer, 185 voltun üzerinde şarj durumuna geçer.
- ISO 9001-2000 kalite yönetim sistemi çerçevesinde, TS 8710 EN60598-2-22 standardına uygun üretilmektedir

GENEL ÖZELLİKLER

- Beyaz ışıklı led ampul, 6500°K
- Elektrostatik toz beyaz boyalı saç kasa
- Alçı-asma tavana montaj için yay montaj aparatı
- Etiket paneli - 8 mm şeffaf akrilik panel, beyaz folyo üzeri baskı uygulaması

ÖLÇÜLER



MODEL TABLOSU

Görülebilir mesafe: 28 m.

ARSEL-LITE SIVA ALTI

MODEL KODU	YANMA DURUMU	LAMBA	SÜRE	BOYUTLAR (EN-BOY-YÜKSEKLİK)	AĞIRLIK	IP SINIFI	İZOLASYON SINIFI	ÇALIŞMA SICAKLIĞI	GÜÇ TÜKETİMİ	ÇALIŞMA VOLTAJİ
AE-2123 L	Kesintide Yanan	500lm LED	Kesintide 180 dak.	110x360x75mm	2,40kg	30	I	-16/+45°	1w	220-240
AE-2223 L	Sürekli Yanan	500lm LED	Kesintide 180 dak.	110x360x75mm	2,40kg	30	I	-16/+45°	5,5w	220-240
AE-2020	Şebekeden Yanan	500lm LED	—	110x360x75mm	2,00kg	30	I	-16/+45°	4,7w	220-240

DALI-ARSEL-LITE SIVA ALTI LED'Lİ (500 lümen)

MODEL KODU	YANMA DURUMU	LAMBA	SÜRE	BOYUTLAR (EN-BOY-YÜKSEKLİK)	AĞIRLIK	IP SINIFI	İZOLASYON SINIFI	ÇALIŞMA SICAKLIĞI	GÜÇ TÜKETİMİ	ÇALIŞMA VOLTAJİ
AE-2123 L DALİ	Kesintide Yanan	500lm LED	Kesintide 180 dak.	110x360x75mm	2,40kg	30	I	-16/+45°	1w	220-240
AE-2223 L DALİ	Sürekli Yanan	500lm LED	Kesintide 180 dak.	110x360x75mm	2,40kg	30	I	-16/+45°	5,5w	220-240

